



EVX 12750

12V 75Ah

La EVX12750 est spécialement conçue pour les véhicules électriques tels que chariots de golf, chaises roulantes, tondeuses, aspirateurs... Elle a une haute durée cyclique, haute efficacité et une longue durée de vie.



Spécifications

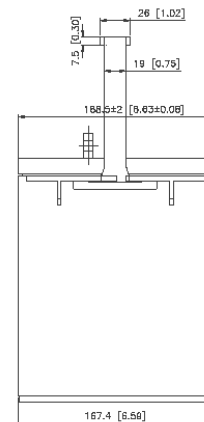
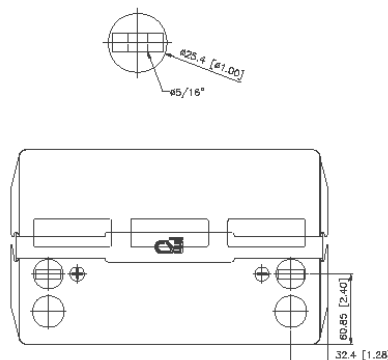
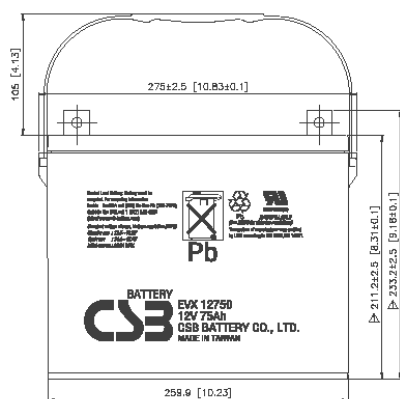
Nombre de cellules	6
Tension	12 V
Capacité	75Ah à 20hr – 1.75V par cellule à 25°C
Poids	Environ 26.8 kg
Courant de décharge max	500A (5sec)
Résistance interne	Environ 8mΩ
Plage de température de fonctionnement	Décharge : -20°C à 50°C Charge : -15°C à 40°C Stockage : -15°C à 40°C
Plage de température nominale	25°C ± 3°C
Tension de charge floating	13.5 à 13.8 VDC à 25°C
Courant de charge maximum recommandé	21A
Egalisation et fonctionnement cyclique	14.4 à 15 VDC à 25°C
Auto-décharge	Les batteries CSB peuvent être stockées + de 6 mois à 25°C. Veuillez charger les batteries avant utilisation. Avec des températures plus élevées, la durée sera plus courte.
Terminaux	Vis et écrous
Matériel du bac	ABS (UL94-HB) Résistant aux flammes selon UL94-V0



Les batteries fabriquées par CSB sont des composants reconnus UL selon UL924 et UL1989. CSB est également certifiée ISO 9001 et ISO14001.

Dimensions

Unité : mm



Caractéristiques du courant de décharge constant

Unité : A (25°C)

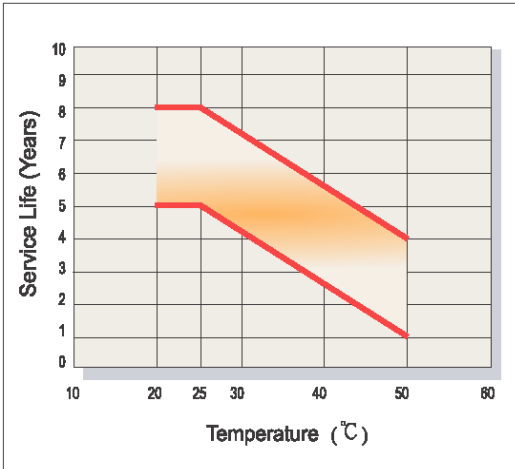
F.V/Time	30MIN	60MIN	90MIN	2HR	3HR	4HR	5HR	8HR	10HR	20HR
1.60V	83.20	49.30	35.70	28.10	19.90	15.60	12.80	8.35	6.82	3.84
1.67V	82.50	48.90	35.30	27.70	19.70	15.40	12.70	8.23	6.72	3.79
1.70V	82.00	48.50	35.00	27.50	19.60	15.30	12.60	8.20	6.69	3.77
1.75V	80.80	48.20	34.60	27.30	19.40	15.20	12.50	8.16	6.66	3.75
1.80V	78.00	47.00	33.90	26.80	19.20	15.00	12.30	8.05	6.57	3.72
1.85V	73.30	44.40	32.50	25.70	18.60	14.60	12.00	7.89	6.47	3.68

Caractéristiques de la puissance de décharge constante Unité : W (25°C)

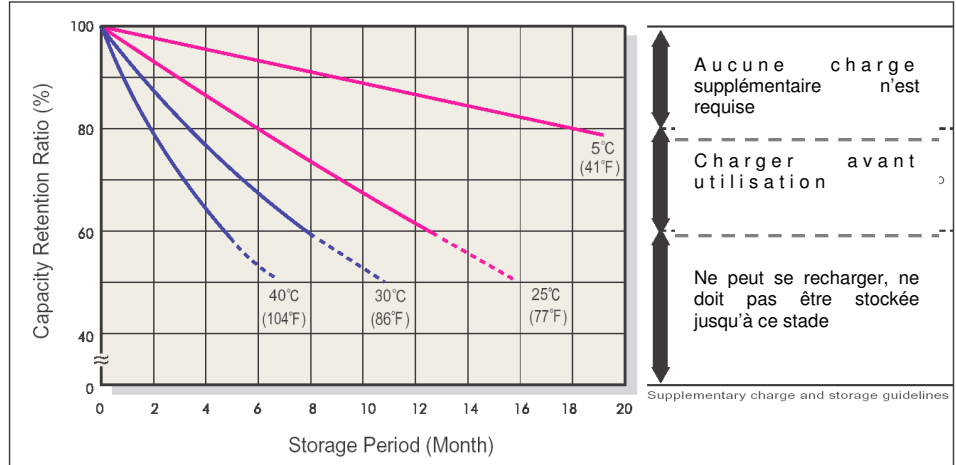
F.V/Time	30MIN	60MIN	90MIN	2HR	3HR	4HR	5HR	8HR	10HR	20HR
1.60V	924.00	538.00	392.00	313.00	226.00	177.00	146.00	95.20	77.50	41.40
1.67V	915.00	531.00	387.00	308.00	221.00	174.00	143.00	94.10	76.90	41.20
1.70V	914.00	527.00	383.00	304.00	219.00	172.00	142.00	93.70	76.70	41.00
1.75V	903.00	520.00	378.00	300.00	216.00	170.00	140.00	92.80	76.00	40.70
1.80V	875.00	510.00	372.00	297.00	214.00	168.00	139.00	92.00	75.50	40.60
1.85V	813.00	484.00	359.00	288.00	210.00	165.00	137.00	90.30	74.20	39.80

*Toutes les valeurs mentionnées sont des moyennes

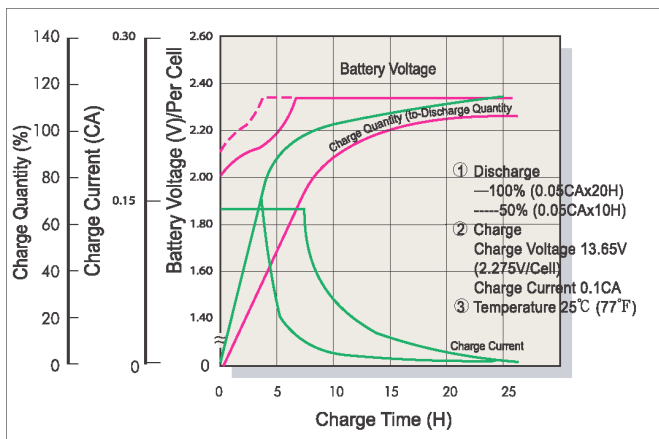
Durée de vie



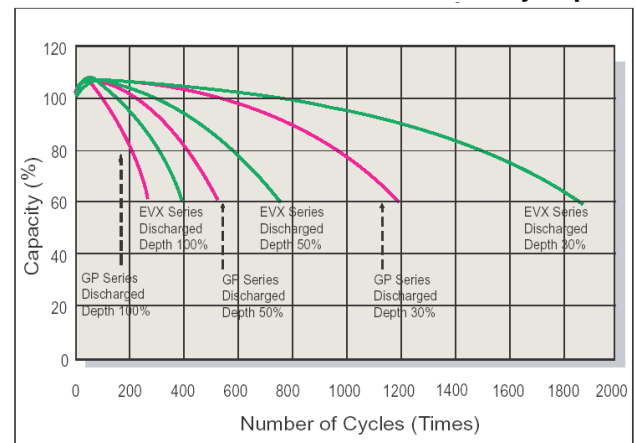
Caractéristiques de rétention



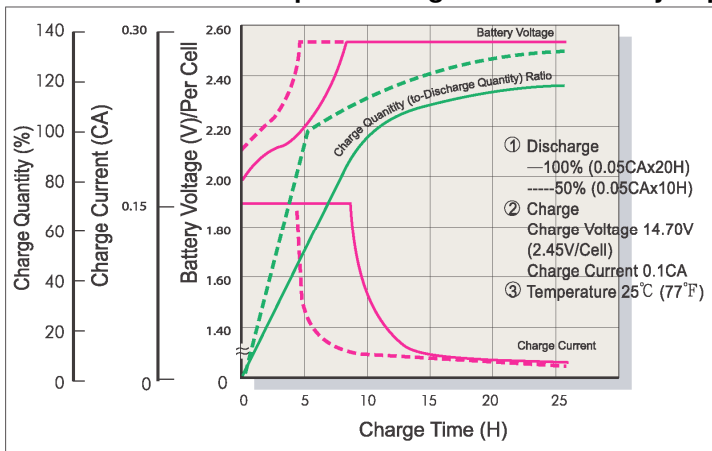
Tension batterie et temps de recharge en utilisation stand-by



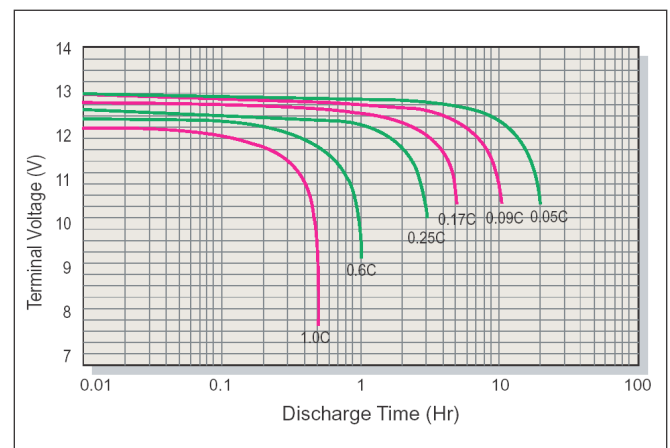
Durée de vie en cyclique



Tension batterie et temps de charge en utilisation cyclique



Tension (V) et temps de décharge (25°C)



Procédures de charge

Application	Tension de charge (V/cellule)			Courant de charge max
	Temp.	Point fixe	Gamme permise	
Cyclique	25°C	2.45	2.40 – 2.50	0.3C
Stand-by	25°C	2.275	2.25 – 2.30	

Courant de décharge vs tension de décharge

Tension finale de décharge	1.75	1.7	1.55	1.3
Courant de décharge (A)	0.2C > (A)	0.2C < (A) < 0.5C	0.5C < (A) < 1.0C	(A) > 1.0C