



# EVH 12390

## 12V 39Ah

La EVH12390 est spécialement conçue pour les véhicules électriques tels que chariots de golf, chaises roulantes, tondeuses, aspirateurs... Elle a une haute durée cyclique, haute efficacité et une longue durée de vie.



### Spécifications

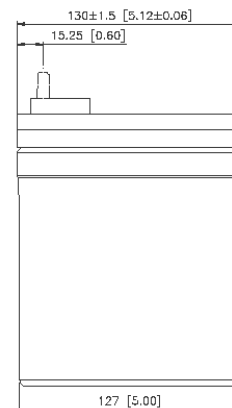
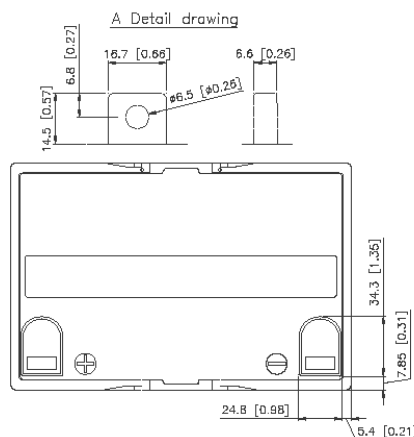
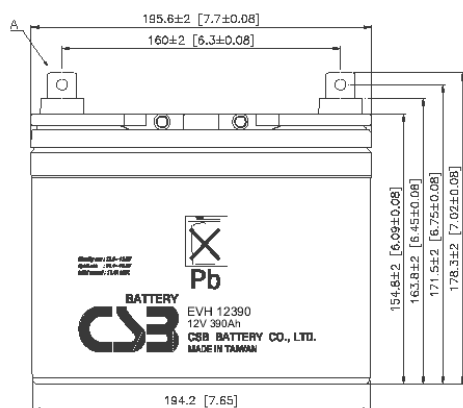
Nombre de cellules	6
Tension	12 V
Capacité	39Ah à 20hr – 1.75V par cellule à 25°C
Poids	Environ 11.5 kg
Courant de décharge max	400A (5sec)
Résistance interne	Environ 8mΩ
Plage de température de fonctionnement	Décharge : -15°C à 50°C Charge : -15°C à 40°C Stockage : -15°C à 40°C
Plage de température nominale	25°C ± 3°C
Tension de charge floating	13.5 à 13.8 VDC à 25°C
Courant de charge maximum recommandé	11.7A
Egalisation et fonctionnement cyclique	14.4 à 15 VDC à 25°C
Auto-décharge	Les batteries CSB peuvent être stockées + de 6 mois à 25°C. Veuillez charger les batteries avant utilisation. Avec des températures plus élevées, la durée sera plus courte.
Terminaux	Vis et écrous
Matériel du bac	ABS (UL94-HB) – plastique isolant



Les batteries fabriquées par CSB sont des composants reconnus UL selon UL924 et UL1989. CSB est également certifiée ISO 9001 et ISO14001.

### Dimensions

Unité : mm



### Caractéristiques du courant de décharge constant

Unité : A (25°C)

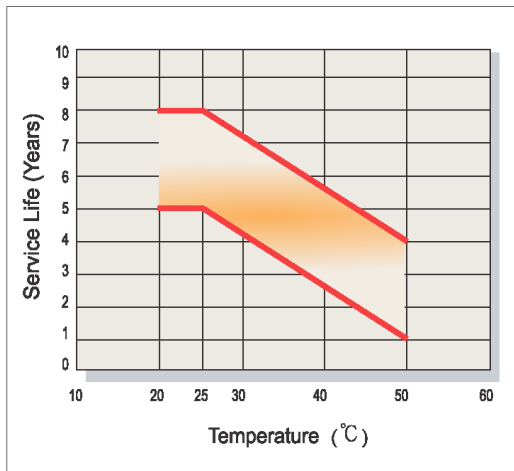
F.V/Time	30MIN	60MIN	90MIN	2HR	3HR	4HR	5HR	8HR	10HR	20HR
1.60V	23.05	14.00	10.36	8.71	5.91	4.69	3.86	2.58	2.12	1.15
1.67V	22.34	13.67	10.03	8.44	5.75	4.57	3.75	2.50	2.05	1.11
1.70V	22.03	13.53	9.89	8.32	5.68	4.51	3.71	2.46	2.03	1.10
1.75V	21.19	12.97	9.52	8.01	5.46	4.32	3.55	2.37	1.95	1.05
1.80V	20.35	12.41	9.15	7.71	5.24	4.13	3.39	2.27	1.88	1.01
1.85V	19.51	11.85	8.78	7.40	5.02	3.94	3.24	2.18	1.81	0.96

### Caractéristiques de la puissance de décharge constante Unité : W (25°C)

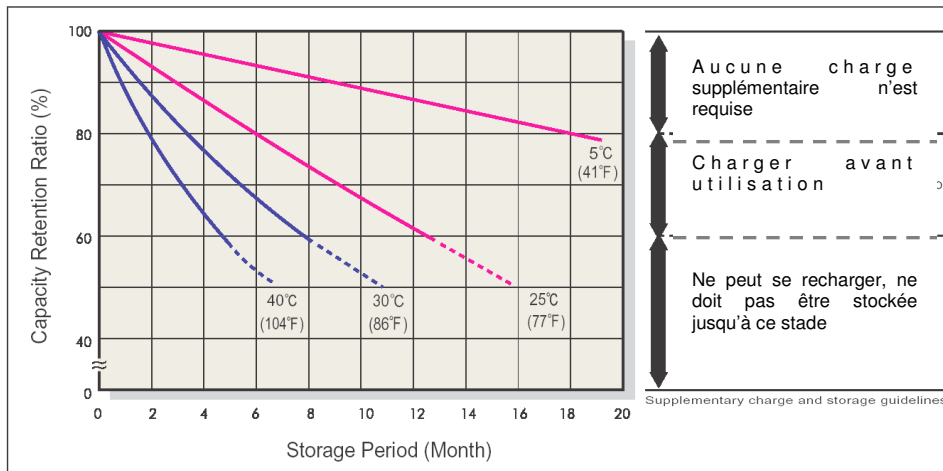
F.V/Time	30MIN	60MIN	90MIN	2HR	3HR	4HR	5HR	8HR	10HR	20HR
1.60V	247.00	150.00	111.00	93.40	63.40	50.30	41.40	27.60	22.70	12.30
1.67V	239.30	146.50	107.50	90.39	61.58	48.90	40.21	26.76	22.00	11.88
1.70V	236.00	145.00	106.00	89.10	60.80	48.30	39.70	26.40	21.70	11.70
1.75V	227.00	139.00	102.00	85.80	58.45	46.30	38.00	25.35	20.90	11.25
1.80V	218.00	133.00	98.00	82.50	56.10	44.30	36.30	24.30	20.10	10.80
1.85V	209.00	127.00	94.00	79.20	53.75	42.30	34.60	23.25	19.30	10.35

\*Toutes les valeurs mentionnées sont des moyennes

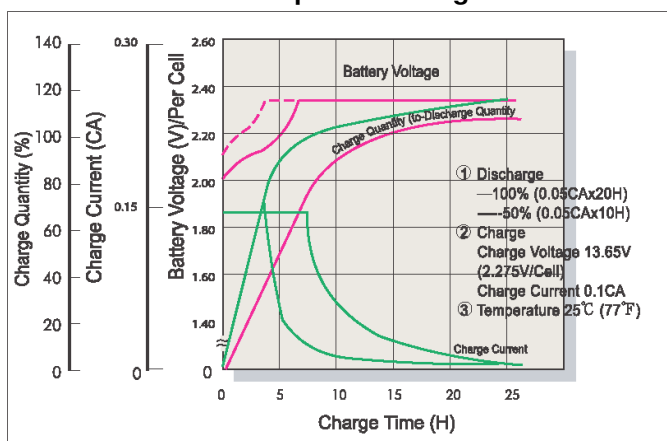
### Durée de vie



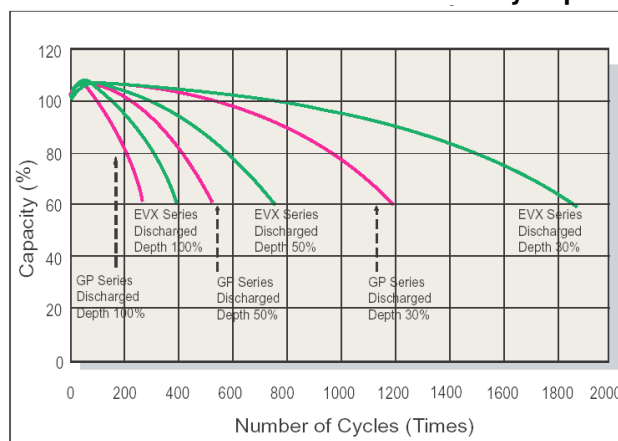
### Caractéristiques de rétention



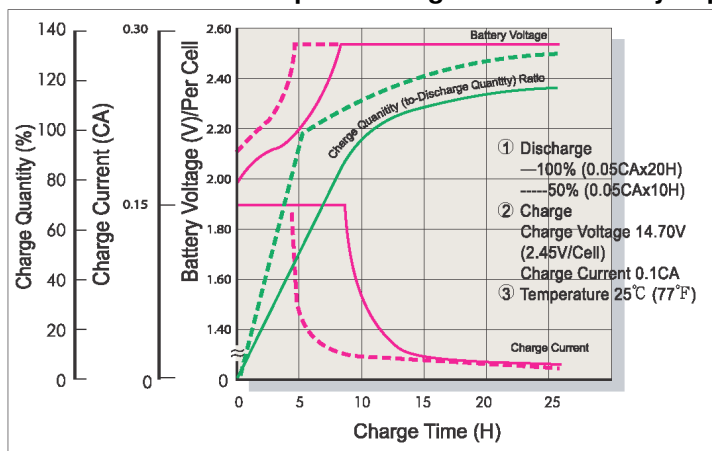
### Tension batterie et temps de recharge en utilisation stand-by



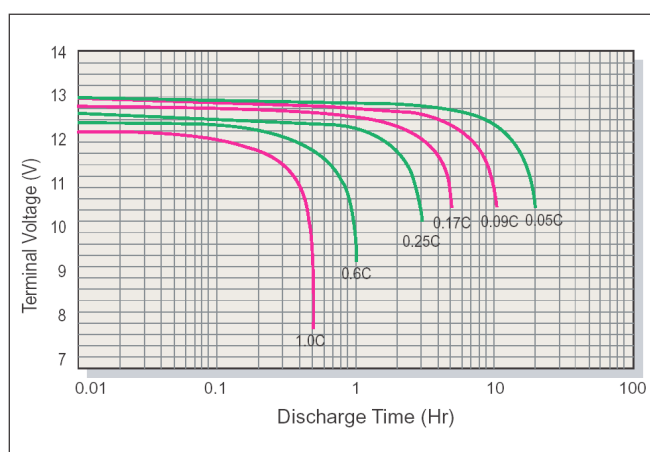
### Durée de vie en cyclique



### Tension batterie et temps de charge en utilisation cyclique



### Tension (V) et temps de décharge (25°C)



### Procédures de charge

Application	Tension de charge (V/cellule)			Courant de charge max
	Temp.	Point fixe	Gamme permise	
Cyclique	25°C	2.45	2.40 - 2.50	0.3C
Stand-by	25°C	2.275	2.25 - 2.30	

### Courant de décharge vs tension de décharge

Tension finale de décharge	1.75	1.7	1.55	1.3
Courant de décharge (A)	0.2C > (A)	0.2C < (A) < 0.5C	0.5C < (A) < 1.0C	(A) > 1.0C